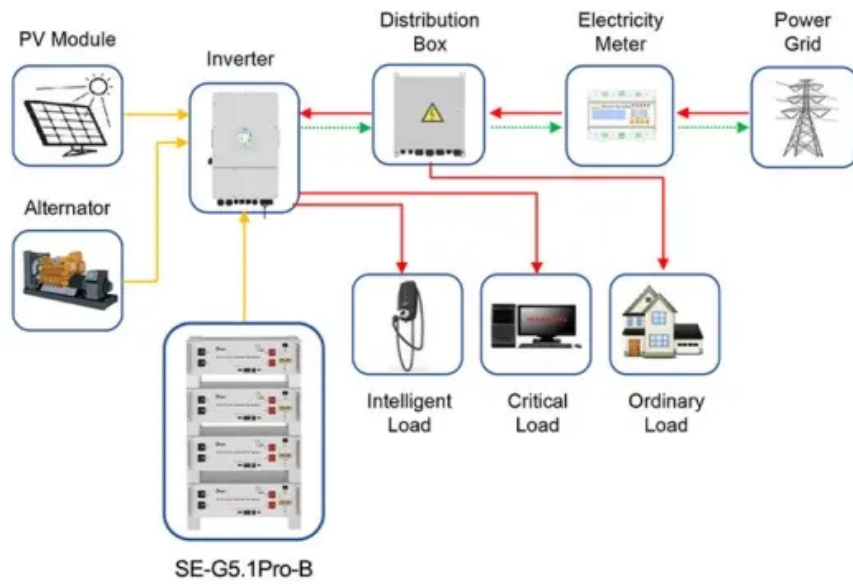


## خزانة تخزين الطاقة لإمدادات الطاقة



Application scenarios of energy storage battery products



## نظرة عامة

---

كيف يمكنني اختيار خزانة تخزين الطاقة المناسبة؟ عند الاختيار، ضع في اعتبارك الاستثمار الأولي، وتكاليف التشغيل على المدى الطويل، والتوفير المحتمل في استهلاك الطاقة. في الختام، يتطلب اختيار خزانة تخزين الطاقة المناسبة دراسة متأنية لعوامل مختلفة، بدءاً من السعة ونوع البطارية وصولاً إلى ميزات السلامة والميزانية.

كم سعة خزانة الطاقة الاحتياطية؟ للاستخدام المنزلي: إذا كنت تعتمد على خزانة تخزين للطاقة الاحتياطية، تتراوح السعة النموذجية بين 5 و20 كيلوواط/ساعة. إذا كان لديك نظام شمسي، فإن اختيار سعة التخزين المناسبة يُساعد في تخزين الطاقة الزائدة المُولدة خلال النهار لاستخدامها ليلاً أو في الأيام الغائمة.

ما هي أنظمة تخزين الطاقة الميكانيكية؟ بشكل عام، يعد التنفيذ الاستراتيجي لتخزين الطاقة الميكانيكية أمراً بالغ الأهمية لإدارة الشبكة بشكل فعال، مما يوفر منطقة عازلة تستوعب العرض والطلب المتغير للطاقة، وبالتالي ضمان تدفق ثابت وموثوق للطاقة وهو أمر ضروري للبنية التحتية الحديثة. 2. أنظمة تخزين الطاقة الكهروكيميائية.

ما هي أنظمة تخزين الطاقة الكهربائية؟ أنظمة تخزين الطاقة الكهربائية تقوم أنظمة تخزين الطاقة الكهربائية بتخزين الطاقة مباشرة في شكل كهربائي، متجاوزة الحاجة إلى تحويلها إلى أشكال كيميائية أو ميكانيكية. تتضمن هذه الفئة تقنيات مثل المكثفات الفائقة وأنظمة تخزين الطاقة المغناطيسية فائقة التوصيل (SMES).

## خزّانة تخزين الطاقة لإمدادات الطاقة

نظام إدارة خزّانة الطاقة لموقع الاتصالات النوع: منصة برمجيات EMS نموذج: ECMS-CS-HJ الإصدار 2.0 يعد نظام إدارة خزّانات الطاقة لمواقع الاتصالات أحد التطبيقات المهمة لنظام إدارة الطاقة EMS Huijue في مجال مواقع الاتصالات، وهو متخصص في ...

مخطط توصيلات خزّانة تخزين الطاقة ... تحسين الكفاءة: اعتبارات التصميم لإمدادات الطاقة المحولة WEB6 ago days ومن خلال اختيار المواد الأساسية وتصميمها بعناية، يمكن للمحول تقليل فقد الطاقة وتحسين الكفاءة الإجمالية.

بالإضافة إلى ذلك، فإن WonVolt لديه أيضاً الدعم التقني. دمج الطاقة المتجددة مع تخزين البطارية المنزلية فوائد دمج الألواح الشمسية مع البطاريات

إذا كنت تبحث عن مفاتيح توزيع الطاقة الكهربائية المعزولة بالهواء SF6، فإن Saipwell تقدم مجموعة واسعة من تصنيفات IP والأحجام والأنماط

توفر خزّانة الطاقة الهجينة الذكية من Cytech حلاً لإمدادات الطاقة الهجينة لمعدات الاتصالات التي تعمل بشكل أساسي بالطاقة الشمسية ومولدات الديزل والطاقة الرئيسية.

خزّانة تخزين البطارية الشمسية يمكن استخدامها بكفاءة في كل من مزارع الطاقة الشمسية واسعة النطاق وأنظمة الطاقة الشمسية السكنية لتخزين الطاقة الخضراء، مما يضمن الاستقرار والأمان في إمدادات ... خزّانة بديلة لإمدادات الطاقة ...

3. سيناريوهات تطبيق خزّانات تخزين الطاقة الخارجية تخزين الطاقة الصناعية والتجارية التحكم بين القمة والوادي: قامت شركة بلجيكية بنشر خزّانة تخزين الطاقة الخارجية 1MWh GreenMore بالاشتراك مع نظام الطاقة الشمسية الكهروضوئية ...

المقدمة: لماذا يعتبر تصميم خزّانة تخزين الطاقة أولوية استراتيجية في عصر يتسم بالتكامل المتجدد، وكهربية النقل، ولا مركزية الشبكة، برزت خزّانة تخزين الطاقة كواجهة حاسمة بين أنظمة البطاريات عالية الأداء وبيئة تشغيلها ...

تخزين الطاقة المنزلية تقدم مجموعة Huijue أنظمة تخزين طاقة سكنية فعّالة، تتراوح قوتها من 5 كيلو وات إلى 20 كيلو وات. جميع منتجاتنا معتمدة بالكامل ومدعومة بخدمة عالمية لضمان الموثوقية والعمر الطويل والأداء العالي لحلول ...

4 days ago · نظام كفاءة وزيادة، الطاقة أمن وتعزيز، والطلب العرض بين التوازن لتحقيق حيوية (ESS) الطاقة تخزين أنظمة تعتبر · الطاقة.

JNTech شركة تتمتع: والإنتاج والتطوير البحث مزايا V1-ساعة واط كيلو V1JNSG100K-200-ساعة واط كيلو JNSG100K-200 بخبرة 19 عاماً في هذا المجال، ولديها أكثر من 100 تقنية حاصلة على براءة اختراع، مما يضمن وصول نظام الطاقة الكهروضوئية والتخزين ...

105 بقدره طاقة رُوْفِي الأداء عالي مدمج نظام وهي، الخارجية الطاقة تخزين خزانه NextG Power شركة مَقْدَت · Mar 31, 2025 كيلوواط وسعة 215 كيلوواط/ساعة. صُمِّم هذا الحل، الحاصل على تصنيف IP54، يُناسب البيئات القاسية ويتكامل بسلاسة، ويتميز بوحدة ...

May 10, 2025 · تخزين متطلبات بوضوح تفهم أن المهم من، الطاقة تخزين خزانه اختيار قبل الطاقة لتخزين احتياجاتك حدد 1. الطاقة الخاصة بك: للاستخدام المنزلي: كم ساعة طاقة احتياطية تحتاجها؟ هل لديك نظام طاقة ...

الصين المزود الرائد ل نظام تخزين الطاقة بالحاويات و خزانه تخزين البطارية, Co Energy New Asgofit Guangdong Ltd. هو خزانه تخزين البطارية مصنع.قوانغدونغ ASGOFT شركة الطاقة الجديدة، المحدودة هي الشركة المصنعة المهنية لتصميم وتصنيع وبيع ...

مقدمة المنتج تتميز خزانه تخزين الطاقة المبردة بالهواء بمجموعات بطاريات معيارية ونظام تبريد متطور، مما يضمن تخزيناً فعالاً وموثوقاً للطاقة. بفضل دورة حياة طويلة تتجاوز 4000 دورة عند 80% DOD وسهولة صيانتها، فهي مثالية ...

تلعب أنظمة تخزين الطاقة دوراً مهماً في الحفاظ على الطاقة لاستخدامها في مرحلة لاحقة عندما يكون هناك حاجة لإمدادات الطاقة. فهي تتيح لنا استغلال الطاقة بكفاءة أكبر ويمكن حتى أن تقلل من استخدامنا للوقود الأحفوري، وهو شكل ...

صُمِّم نظام تخزين البطاريات الشمسية هذا الذي تبلغ قدرته 100 كيلوواط/ساعة مع تصنيف IP54 لضمان المتانة، ويتميز بخيارات اتصال قوية عبر CAN و RS485، مما يضمن التكامل السلس مع الأنظمة الحالية. قم بتحسين كفاءة الطاقة ومبادرات ...

من بين العديد تقنيات تخزين الطاقة تتميز خزانات تخزين الطاقة المبردة بالسائل في قطاعي تخزين الطاقة الصناعي والتجاري بأدائها

الممتاز في تبديد الحرارة. تستخدم خزانات تخزين الطاقة المبردة بالسائل تقنية تبريد سائل ...

محطة كهرباء محمولة بقدرة 500 واط [مقاس إخراج متعددة] مناسبة لإمدادات الطاقة للمعدات المختلفة. يمكنه شحن/تشغيل مجموعة متنوعة من المعدات الكهربائية. مخرج تيار متردد 220 فولت، 110 فولت/500 وات/ مخرج USB يدعم Qc3.0 شحن سريع/ مخرج ...

،الكهربائية والمراكز، (PDUs) الطاقة توزيع وحدات أسرار الشامل الدليل هذا يكشف! الطاقة توزيع خزائن استكشف · Sep 16, 2025  
وتوزيع الطاقة في مراكز البيانات.

وتستخدم النهار خلال الزائدة الشمسية الطاقة تخزين يتم. الشمسية المنشآت مع بسلاسة الطاقة تخزين أنظمة تتكامل · May 7, 2025  
في الليل أو أثناء انقطاع التيار الكهربائي ، مما يعزز الاكتفاء الذاتي للطاقة. 5.

الصين الرائدة في مجال توفير نظام تخزين الطاقة بالحاويات و خزانة تخزين البطارية، Co Energy New Asoft Guangdong ،.Ltd  
هو خزانة تخزين البطارية مصنع.

في الرائدة GSL Energy شركة صممتها الساعة في واط كيلو 261 طاقة تخزين خزانة-CESS-125K261 اكتشف · Nov 7, 2025  
مجال تخزين الطاقة. هندسة مع خلايا بطارية 314AH متقدمة ونظام التبريد ...

## اتصل بنا

لطلبات الكتالوج، الأسعار، أو الشراكات، يرجى زيارة:  
<https://www.mypetroleum.co.za>