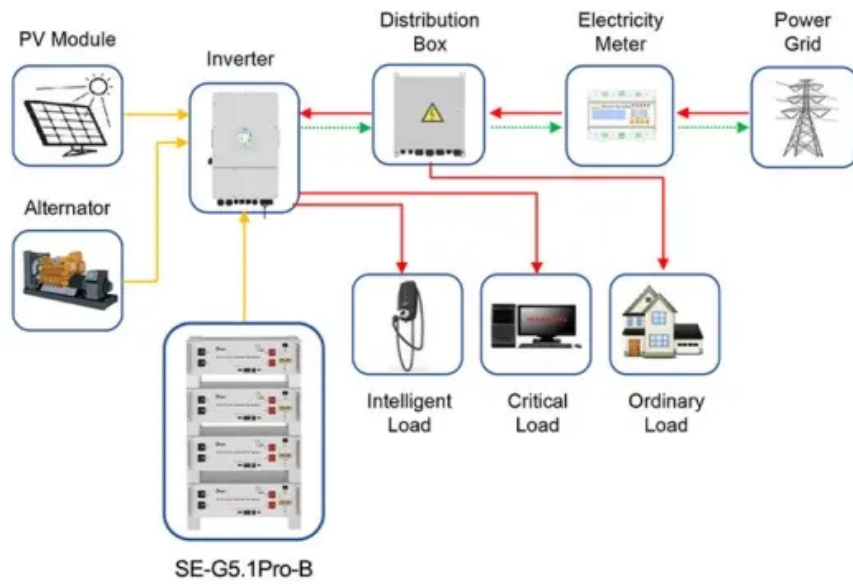


توقف بناء مشروع تخزين الطاقة



Application scenarios of energy storage battery products



نظرة عامة

أكبر مشروع لتخزين طاقة البطارية في العالم قيد التحقيق بسبب حادث ارتفاع درجة الحرارة وفقاً لتقارير إعلامية متعددة، تعرض أكبر مشروع لتخزين طاقة البطاريات في العالم، Facility Storage Energy Landing Moss، لحادث ارتفاع درجة حرارة البطارية في 4 سبتمبر، وبدأت التحقيقات والتقييمات الأولية في 4 سبتمبر، اكتشف موظفو المراقبة الأمنية أن بعض وحدات بطاريات الليثيوم أيون في المرحلة الأولى من نظام تخزين طاقة بطارية الليثيوم موس لاندننج بقدرة 300 ميغاوات / 1200 ميغاوات في الساعة، والذي يعمل في مقاطعة مونتيري، كاليفورنيا، كانت محمومة، واكتشفت معدات المراقبة أن العدد لم يكن كافياً. تتجاوز درجة حرارة البطارية المتعددة معيار التشغيل. كما تم تشغيل نظام الرش لهذه البطاريات المتأثر بارتفاع درجة الحرارة. صرحت شركة Energy Vistra، المالك والمشغل لمشروع تخزين الطاقة والمولدات وتاجر التجزئة، أن رجال الإطفاء المحليين في منطقة مقاطعة مونتيري اتبعوا خطة الاستجابة للحوادث الخاصة بشركة Energy Vistra ومتطلبات الشركة للتعامل الدقيق، ولم يصب أحد. وقالت الشركة إنه تمت السيطرة على الوضع الحالي، ولم يحدث أي ضرر للمجتمع والناس قبل بضعة أسابيع فقط، انتهت للتو المرحلة الثانية من منشأة تخزين الطاقة في موس لاندننج. وفي المرحلة الثانية من المشروع، تم نشر نظام إضافي لتخزين طاقة البطارية بقدرة 100 ميغاوات / 400 ميغاوات في الساعة في الموقع. تم نشر النظام في محطة طاقة تعمل بالغاز الطبيعي كانت مهجورة سابقاً، وتم تركيب عدد كبير من بطاريات الليثيوم أيون في قاعة التوربينات المهجورة. قالت Energy Vistra أن الموقع يحتوي على مساحة كبيرة وبنية تحتية للموقع، والتي يمكن أن تمكن من نشر منشأة تخزين الطاقة في Moslandin لتصل في النهاية إلى 1500 ميغاوات / 6000 ميغاوات في الساعة. وبحسب التقارير، توقفت المرحلة الأولى من منشأة تخزين الطاقة في موس لاندننج عن العمل مباشرة بعد حادثة ارتفاع درجة الحرارة في 4 سبتمبر، ولم يتم تشغيلها حتى الآن، بينما لا تزال المرحلة الثانية من المشروع المنتشرة في المباني الأخرى قيد التشغيل عملياً. اعتباراً من 7 سبتمبر، لا تزال شركة Energy Vistra ومورد حامل البطاريات الشريك في مشروع تخزين الطاقة Solution Energy ومورد تكنولوجيا تخزين الطاقة Fluence ينفذان مهام الهندسة والبناء، ويعملان على البناء وبطاريات الليثيوم للمرحلة الأولى من المشروع. تم تقييم سلامة نظام تخزين الطاقة، كما تم تعيين خبراء خارجيين للمساعدة في التحقيق. إنهم يجمعون المعلومات ذات الصلة ويبدأون في التحقيق في المشكلة وسببها. وقالت شركة Energy Vistra إنها تلقت المساعدة من إدارة إطفاء المقاطعة الشمالية في مقاطعة مونتيري، كما حضر رجال الإطفاء اجتماع التحقيق. وبعد تقييم الأضرار التي لحقت بنظام تخزين طاقة بطارية الليثيوم، أشارت شركة Energy Vistra إلى أن الأمر قد يستغرق بعض الوقت لاستكمال التحقيق وسوف تضع خطة لإصلاح نظام تخزين طاقة بطارية الليثيوم وإعادة استخدامه. وقالت الشركة إنها تتخذ جميع احتياطات السلامة اللازمة لضمان تقليل أي مخاطر قد تنشأ عن ذلك. مع إعلان ولاية كاليفورنيا عن تحقيق هدف إزالة الكربون من نظام الطاقة الخاص بها بحلول عام 2045، ومن أجل تلبية ذروة الطلب على الطاقة في الصيف لمواجهة نقص الطاقة، فإن المرافق في الولاية (بما في ذلك المقاول الرئيسي للكهرباء من منشأة تخزين الطاقة موس لاندننج) وقعت شركة المشتري للطاقة الشمسية للغاز الطبيعي والطاقة) بعض اتفاقيات شراء الطاقة لأنظمة تخزين الطاقة، بما في ذلك أنظمة تخزين الطاقة طويلة الأجل وأنظمة تخزين الطاقة الشمسية + الطاقة. لا تزال حوادث الحرائق نادرة، ولكنها تتطلب اهتماماً وثيقاً في ضوء النمو السريع في استخدام تكنولوجيا تخزين طاقة بطاريات الليثيوم في جميع أنحاء العالم، لا تزال حوادث الحرائق في أنظمة تخزين طاقة البطاريات نادرة نسبياً، لكن مصنعي ومستخدمي تخزين طاقة بطاريات الليثيوم يأملون في تقليل المخاطر الكامنة في استخدام أنظمة تخزين طاقة بطاريات الليثيوم. أشار فريق الخبراء من مزود خدمات تخزين الطاقة وسلامة معدات الطاقة مجموعة الاستجابة لأمن الطاقة (ESRG) في تقرير العام الماضي إلى أنه من الضروري تطوير خطط الاستجابة للحوادث المتعلقة بالسلامة من الحرائق لمشاريع أنظمة تخزين طاقة بطاريات الليثيوم أيون. ويشمل ذلك المحتوى الموجود في نظام الطوارئ، وما هي المخاطر وكيفية التعامل مع هذه المخاطر. في مقابلة مع وسائل الإعلام الصناعية، قال نيك وارنر، مؤسس مجموعة

الاستجابة لأمن الطاقة (ESRG)، إنه مع التطور السريع لصناعة تخزين طاقة البطاريات، من المتوقع أن يتم نشر مئات الجيغواط من أنظمة تخزين طاقة البطاريات في 5 إلى 10 سنوات القادمة. أفضل الممارسات والتطور التكنولوجي لمنع وقوع حوادث مماثلة. بسبب مشاكل ارتفاع درجة الحرارة، استدعت Solution Energy LG مؤخراً بعض أنظمة تخزين البطاريات السكنية، كما أن الشركة هي أيضاً المورد للبطاريات لنظام تخزين طاقة البطارية الذي تديره شركة APS في أريزونا، والذي اشتعلت فيه النيران وتسبب في انفجار في أبريل 2019، مما تسبب في إصابة العديد من رجال الإطفاء.

توقف بناء مشروع تخزين الطاقة

القدرة على التخطيط للمشروع 800mwh / 400mW ، بناء 200mwh / 100mW] هوانغ الكيميائية المركزية مشروع تخزين الطاقة يبدأ العطاء] 16 آب / أغسطس 2023 ، هوانغ xixiangtang المرحلة الأولى من مشروع تخزين الطاقة الكيميائية المركزية EPC المناقصات ...

36 يبلغ سنوي إنتاج الطاقة تخزين بطاريات إنتاج إلى المشروع يهدف ، يوان مليار 13 تبلغ إجماليه باستثمارات . May 24, 2023 جيجاوات ساعة تخطط Energy Penghui للاستثمار في بناء مشروع بطارية تخزين ...

بطارية طاقة تخزين نظام الحالي السائد التيار. الحياة ودورة الطويل المدى على الطاقة تخزين: الفني الاختناق 2. Mar 13, 2025 الليثيوم يواجه المشروع عموماً محدودية في تخزين الطاقة على المدى القصير (4-6 ساعات)، مما يُصعّب تلبية الطلب ...

[بدأ بناء مشروع تخزين ضخ متغير السرعة فائق السعة لشبكة الطاقة الجنوبية الصينية] في الآونة الأخيرة ، تم بدء تشغيل محطة توليد الطاقة التخزينية بضخ الطاقة من جنوب الصين هويتشو تشونغ دونغ بالكامل. يبلغ إجمالي الاستثمار ...

المتجددة الطاقة مجال في كبيرة قوة على يدل فقط ليس الأحمر البحر في الجديدة الطاقة تخزين محطة بناء نجاح . Apr 8, 2024 وتكنولوجيا تخزين الطاقة في الصين ، ولكن أيضا يوفر تجربة قيمة من أجل تحويل الطاقة العالمية .

إينكو تخطط لتنفيذ أكبر مشروع لتخزين الكهرباء في هولندا Jun 28, 2021. أعلنت شركة الطاقة الهولندية إينكو، ومزود البطاريات غيغا ستوريج، ومقرها هولندا، خطة لبناء بطارية بقدرة 24-48 ميغاواط/ساعة بالقرب من ليليستاد في مقاطعة ...

آخر مشروع تخزين الطاقة] في الآونة الأخيرة ، منطقة شارع Dagu تيانجين هويديان جنوب شينجيانغ المحدودة للطاقة الخضراء والبنية التحتية - جنوب شينجيانغ 400mwh / 200mW تقاسم مشروع تخزين الطاقة بدأت رسمياً .

فولت كيلو 400 التعزيز ومحطات الطاقة تخزين وأنظمة الكهروضوئية الطاقة محطات بناء المشروع نطاق يغطي . Jul 29, 2025 والكابلات المدفونة عالية الجهد والطرق الداعمة.

في الوقت الحالي ، تعمل بعض المقاطعات في الصين على تسريع نشر صناعة تخزين الطاقة ، وتقرب فترة التطوير الذهبية لتخزين الطاقة. وضعت Shanxi صناعات مستقبلية مثل المعلومات الكمومية والرقائق الكربونية وطاقة ...

، الانتهاء بعد هوما مدينة في الضخ تخزين مشروع بناء في الاستثماري التعاون اتفاقية توقيع سيسرع Seetao 2023-03-14 14:46 سيكون ذا أهمية كبيرة لتحسين البيئة البيئية المحلية وتطوير صناعة السياحة الثقافية

تسريع أعمال بناء مشروع مشترك بين الصين ... وبعد اكتمال أعمال البناء وبدء العمليات الإنتاجية، ستبلغ الطاقة الإنتاجية السنوية للمشروع، الذي يصل إجمالي قيمة الاستثمار فيه إلى 83.7 مليار يوان (حوالي 11.6 مليار دولار أمريكي)، 15 ...

المباني في الكهرباء استهلاك جانب على المثبتة الطاقة تخزين معدات إلى والصناعية التجارية الطاقة تخزين يشير · Sep 21, 2025 المكتبية والمصانع وما إلى ذلك. وتشمل أهدافها الرئيسية التوليد الذاتي والاستخدام الذاتي أو التحكم في فروق ...

من أبدء، C&I قطاعي في الطاقة تخزين مجال في الصين في الطاقة تخزين سوق في تحديات 10 أهم على فـتـعـر · Apr 20, 2025 عدم اليقين بشأن سياسة التسعير إلى التكاليف غير التقنية المرتفعة والصعوبات في تداول الأصول.

8 كانون الأول / ديسمبر 2022 ، شيانغتان جينشي 800mwh \ 400mW مستقلة مشروع تخزين الطاقة بنجاح توقيع العقد . الطرف المتعاقد هو Linyuan القابضة المحدودة ، تنفيذ المشروع سوف تلبي احتياجات التنمية ...

سيتم بناء مشروع بطاريات تخزين الطاقة بقدرة 10 جيجاوات في الساعة على مرحلتين مع فترة بناء تبلغ 34 شهراً [تستثمر Penghui لا ما لجمع تخطط الشركة أن Penghui Energy أعلنت ، 2022 يوليو 20 في] الطاقة وبطاريات تخزين مشاريع في أكثر Energy ...

المدى على الطاقة تخزين مشاريع بناء لتسريع الخاص المال رأس و البريطانية الحكومة بين المشترك الاستثمار · Sep 11, 2025 الطويل في جميع أنحاء العالم بعد الانتهاء من بناء ميناء غيغابارك Teesside كهربية المرافق ، والوصول إلى Teesside 62mW مزرعة ...

يتم تسريع بناء نظام طاقة جديد في أماكن مختلفة ، ويتم تضمين تخزين الطاقة ... بدون تخزين الطاقة ، ستكون هناك مشاكل في مطابقة الطاقة الجديدة وشبكات الطاقة." قال الشخص المعني المسؤول عن شركة Construction Energy China أنه في بناء نظام ...

الكلف وخفض المتجددة الطاقة استخدامات توسعة خطط لدعم ملحة ضرورة باتت التخزين مشاريع أن هؤلاء وبين · Jul 31, 2024

التي يتحملها النظام الكهربائي نتيجة إنتاج الطاقة من مصادرها التقليدية. ومع وجود أكثر من مشروع قيد الدراسة، أبدى ...

اعتماد تزايد مع:الصين في الليثيوم بطاريات طاقة تخزين محطات استخدام معدل انخفاض وراء متعددة أسباب هناك · Aug 5, 2025
نموذج تأجير سعة تخزين الطاقة، يتزايد عدد محطات طاقة الرياح والطاقة الشمسية التي تختار عدم بناء أنظمة تخزين خاصة ...

محطة ، 110KV تقوية محطة بناء تدعم وسوف ، 100mW / 400mwh البناء نطاق على المشروع تخطيط أن وأفيد · Jul 31, 2025
مجهزة 110mva المحولات الرئيسية ، من خلال خط 110KV ر - Suyang وانها 110KV خط . نظام تخزين الطاقة تعتمد على ...

اتصل بنا

لطلبات الكتالوج، الأسعار، أو الشراكات، يرجى زيارة:
<https://www.mypetroleum.co.za>