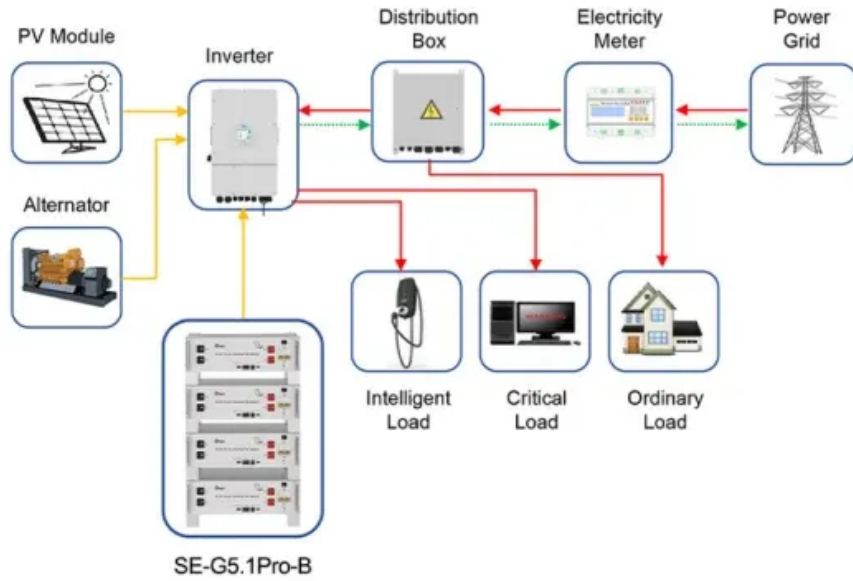


تركيب تخزين الطاقة في محطة قاعدة اتصالات برلين



Application scenarios of energy storage battery products



نظرة عامة

أتاحت هذه المناسبة للمشغل فرصة اعتماد نظام تخزين طاقة لمحطة اتصالات أساسية مُدمجة في حاويات، يجمع بين الألواح الكهروضوئية، وبطاريات تخزين الطاقة المبردة بالسائل، ونظام ذكي لإدارة الطاقة (EMS).

تركيب تخزين الطاقة في محطة قاعدة اتصالات برلين

Mar 5, 2025 · "أمبريون" الشبكة تشغيل هيئة أطلقت، الشبكات في البطاريات تخزين أنظمة فعالية لتحسين محاولة في .
عنها نيابة كبيرة كهرباء تخزين أنظمة 5 وتشغيل ببناء شركاء لتكليف مناقصة (Amprion).

low-latency communication base station |Tronyan communication base stations ensure reliable, high-performance network connectivity, providing seamless communication for modern ...

يستخدم نظام المحطة الأساسية الخارجية من سلسلة ESB الطاقة الشمسية ومحركات الديزل لتحقيق إمداد طاقة متواصل خارج الشبكة.
توليد الطاقة الشمسية هو استخدام الألواح الكهروضوئية لتحويل الطاقة الشمسية إلى طاقة كهربائية -48 ...

Nov 11, 2025 · للمشغلين يوفر مما، الفعلي الوقت في السلامة وإشعارات الأداء ومقاييس التشغيل حالة نقل من البنية هذه نَمَكْت .
رؤية شاملة وتحكمًا كاملاً في أصول تخزين الطاقة الموزعة.

Sep 26, 2025 · لمساعدة العالم أنحاء جميع في الاتصالات قاعدة محطة لسيناريوهات (BMS) البطارية إدارة لنظام شاملة حلول توفير .
شركات معدات الاتصالات على تحسين كفاءة تركيب البطاريات ومطابقتها وإدارة الاستخدام.

Sep 5, 2025 · مكثفات تركيب مشاريعها أبرز ومن .أعام 50 من لأكثر الطاقة تخزين حلول مجال في رائدة شركة تكنولوجيا ماكسويل .
فائقة في الحافلات الهجينة في عدة مدن حول العالم. تخزن هذه المكثفات الطاقة المتولدة أثناء الكبح، والتي يمكن ...

نظام تخزين الطاقة لمحطة اتصالات الطاقة الشمسية في زامبيا تقنية جديدة لتخزين الطاقة الشمسية عبر نظام هجين . 2022-07-06.

مبدأ عمل نظام محطة قاعدة الاتصالات وتكوين النظام المبدأ التشغيلي يستخدم نظام المحطة الأساسية الخارجية من سلسلة ESB
الطاقة الشمسية ومحركات الديزل لتحقيق إمداد طاقة متواصل خارج الشبكة. توليد الطاقة الشمسية هو استخدام ...

إجمالي تخزين الطاقة 34 ميغا واط في الساعة! تم تشغيل قاعدة إمدادات الطاقة الطارئة ... من المفهوم أن أول قاعدة إمداد طاقة

طائرة لتخزين الطاقة المشتركة في الصين تغطي مساحة 5700 متر مربع وتتكون من 8 مركبات تخزين طاقة متنقلة ...

ويمكن للنظام تخزين التيار المباشر الذي تولده الألواح الشمسية في البطارية بشكل فعال، مما يمكن أن يحل بشكل فعال مشكلة الكهرباء المعيشية والصناعية في المناطق النائية والمناطق السياحية التي ...

تنظيم تكنولوجيا بتوفير ملتزمة وهي، المتقدمة الطاقة تخزين تكنولوجيا مجال في تعمل عالية تقنية ذات عالمية مؤسسة هي BSES شبكة تخزين الطاقة ذات الطاقة العالية للغاية للناضجة والموثوقة، مما يدعم بشكل كامل استراتيجيات ذروة ...

Nov 21, 2022 · ABOUT 10 + Years Of Experiences 60 + Professional Experts 200 + Talented People 10 W+ Happy Clients 48V Communication base station solar energy storage

أتاحت هذه المناسبة للمشغل فرصة اعتماد نظام تخزين طاقة لمحطة اتصالات أساسية مدمجة في حاويات، يجمع بين الألواح الكهروضوئية، وبطاريات تخزين الطاقة المبردة بالسائل، ونظام ذكي لإدارة الطاقة (EMS).

Nov 28, 2025 · بات، العالم ترابط ازدياد مع .عدب عن المراقبة وأنظمة، 4G/5G وأبراج، ستارلينك لإنترنت الشبكة خارج موثوقة طاقة . توفير إنترنت عالي السرعة للمناطق النائية وخارج الشبكة أمراً أساسياً.

Sep 22, 2025 · قابلية توفر منتجاتنا فإن، النطاق واسعة اتصالات شبكة أو صغيرة اتصالات محطة تشغيل إلى تتطلع كنت سواء . التوسع والموثوقية والأداء طويل الأمد المطلوب للبيئات كثيرة المتطلبات. تضمن ENERGY GSL لمشغلي الاتصالات والمؤسسات إمكانية الوصول إلى ...

استكشف هذا الدليل الشامل لتكامل شبكات أنظمة تخزين الطاقة الصناعية والتجارية في ألمانيا.

Jul 18, 2025 · LFP وحزم، وات كيلو 36 - وات كيلو 12 بقوة هجين طاقة مصدر الاتصالات قاعدة لمحطات البطارية تخزين نظام يوفر .FSU 48/51.2 فولت 100-300 أمبير ساعة، ومراقبة

أمن إمدادات الطاقة - الوضع الحالي في برلين يُعتبر أمن الطاقة في برلين مستقرًا في كافة القطاعات. ليس من المتوقع في الوقت الراهن حدوث حالة نقص في إمدادات الغاز أو الكهرباء.

اتصل بنا

لطلبات الكتالوج، الأسعار، أو الشراكات، يرجى زيارة:
<https://www.mypetroleum.co.za>