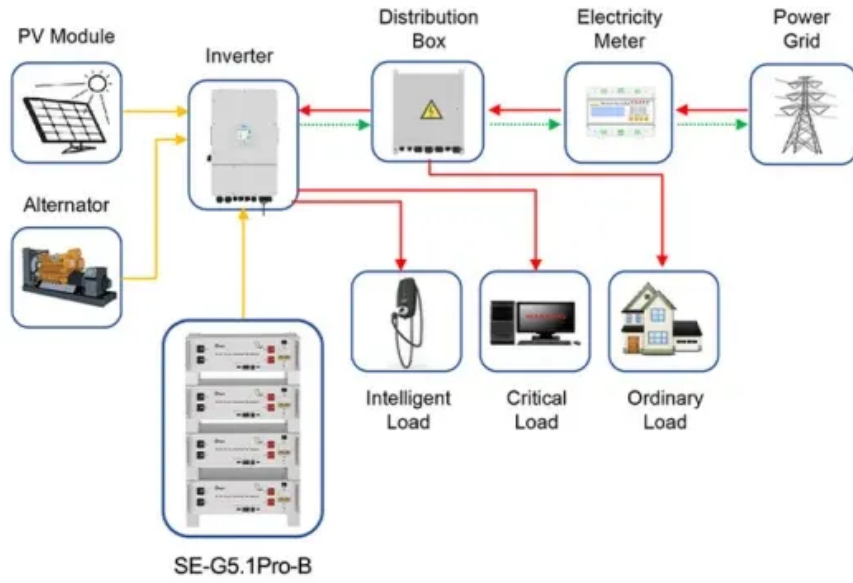


تخزين الطاقة الشمسية الكهروضوئية في المملكة المتحدة



Application scenarios of energy storage battery products



نظرة عامة

تتناول هذه المقالة محركات طفرة الطاقة الشمسية في المملكة المتحدة، ومعالم تركيب الطاقة الشمسية في السوق المنزلية والتجارية، وكيف تساهم أنظمة تخزين الطاقة في تعزيز العائد على الاستثمار.

تخزين الطاقة الشمسية الكهروضوئية في المملكة المتحدة

وات كيلو 14.34/الساعة في وات كيلو 10/الساعة في وات كيلو 5 الحائط على المثبتة الشمسية الطاقة تخزين بطارية · Nov 13, 2025
في الساعة 100 أمبير/ساعة/200 أمبير/ساعة/280 أمبير/ساعة 51.2 فولت EMC-CE IEC62619 CB

رصيد الصورة؛ Box-B BYD - الحل المرن لتخزين الطاقة وهو غطاء البطارية في القرن الحادي والعشرين. مع الألواح الشمسية، يمكن للنظام تخزين ما يصل إلى 21 كيلو وات في الساعة من الطاقة.

الأخبار تم عقد معرض الطاقة الشمسية والتخزين المباشر في المملكة المتحدة 2022 في برمنغهام، المملكة المتحدة في الفترة من 18 إلى 20 أكتوبر 2022. مع التركيز على تكنولوجيا الطاقة الشمسية وتخزين الطاقة.

في و125 ألف 21 المتحدة المملكة في الحجم صغيرة المنازل أسطح على الشمسية الطاقة تركيبات عدد وبلغ · Jun 23, 2025
مايو/أيار 2025، وفقاً لهيئة الاعتماد "إم سي إس" (MCS)، التي سجلت رقماً قياسياً في إضافات ...

المطور المتحدة المملكة وضعتها التي والخلايا الشمسية الطاقة تخزين 2GW الأولي في رائد بدور Veatch & الأسود · Dec 2, 2022
... من الدعم وخدمات التقنية المشورة توفر سوف فيتش أند بلاك . الطاقة amberside

مورد قوس الطاقة الشمسية بالإضافة إلى ذلك، تدعم حكومة المملكة المتحدة بقوة صناعة الخلايا الكهروضوئية. اعتباراً من من مايو 2024، وصلت القدرة المركبة التراكمية للأنظمة الكهروضوئية في المملكة المتحدة إلى 16.8 جيجاوات ...

لندن، 4 يناير، 2024 /PRNewswire/ — أعلنت شركة شنغهاي إلكترونيك (SSE 2727:SEHK) عن إنجازها في مجال تخزين الطاقة حيث تمكنت من إنجاز مشروع تخزين الطاقة 2&REP1 بقدرة 100 ميجاوات/100 ميجاوات في الساعة في المملكة المتحدة ...

الطلب على تخزين الطاقة المنزلية في الشرق الأوسط 2024. 2 · الإعانات والحوافز: تقدم بعض البلدان إعانات لأنظمة تخزين الطاقة الكهروضوئية والطاقة، مما يقلل من تكاليف التركيب بالنسبة للمقيمين ...

يجمع المشروع بين 800 ميغاوات من الطاقة الشمسية الكهروضوئية و500 ميغاوات / 1000 ميغاوات ساعة من تخزين طاقة البطاريات، مما يمثل معلماً رئيسياً في استراتيجية نمو شركة Energy Recurrent في المملكة المتحدة. كيتشنر، أونتاريو ، 2 ديسمبر ...

، بسرعة المستدامة الطاقة قطاع يتطور المتحدة المملكة في المنزلية الطاقة لتخزين الكهروضوئية الطاقة سوق ال · Nov 14, 2024
مدفوعاً بالتقدم التكنولوجي والحوافز الحكومية والطلب المتزايد من المستهلكين على حلول الطاقة المستدامة. يعد هذا ...

الطاقة الشمسية في المملكة المتحدة في عام 2006، ركبت المملكة المتحدة نحو 12 ميغاواط من القدرة الكهروضوئية، وهو ما يمثل 3%.0 فقط من إجمالي الطاقة الشمسية الكهروضوئية الأوروبية البالغة 3,400 ميغاواط. في أغسطس 2006، كانت هناك ...

بلغت قدرة تركيبات الطاقة الشمسية في المملكة المتحدة 513 ميغاوات في الأشهر الخمسة الأولى من عام 2025، مع مساهمة كبيرة لأنظمة الطاقة الشمسية على أسطح المنازل. ويعود هذا النمو إلى الحوافز الحكومية، وتقلب أسعار الطاقة ...

لندن، 4 يناير، 2024 /PRNewswire/ — أعلنت شركة شنغهاي إلكترونيك (SEHK: 2727; SSE: 601727) عن إنجازها في مجال تخزين الطاقة حيث تمكنت من إنجاز مشروع تخزين الطاقة 2&REP1 ...

الكهرباء أسعار ارتفاع مع. أمتزايد أزمخ الصغيرة والشركات للمنازل الطاقة تخزين يكتسب، المتحدة المملكة في · Sep 15, 2025
وتزايد تركيبات الطاقة الشمسية، يتجه المزيد من المنازل تركيب بطاريات الطاقة الشمسية لشركة ENERGY GSL في المملكة ...

رؤية إطار في بسرعة الرياح وطاقة الشمسية الطاقة استخدام نطاق توسيع على السعودية العربية المملكة تعمل · Aug 20, 2025
2030، ولكن تحقيق أهدافها الطموحة في مجال الطاقة المتجددة يعتتتمتع المملكة العربية السعودية بإمكانات هائلة لمشاريع ...

اتصل بنا

لطلبات الكتالوج، الأسعار، أو الشراكات، يرجى زيارة:
<https://www.mypetroleum.co.za>